

HYBRID SERVO DRIVER ES-D808



MERKMALE:

- Closed-loop, eliminiert Schrittverluste
- Breiterer Einsatzbereich – höheres Drehmoment und höhere Drehzahlen
- Reduzierte Wärmeentwicklung und höhere Effizienz
- Weicher Lauf und sehr leises Laufgeräusch
- deutlich geringere Drehmomentreserve bei der Auslegung nötig als bei herkömmlichen Schrittmotoren
- Kein Einstellen und immer stabil
- Sehr geringe Reaktionszeit
- Hohes Drehmoment beim Start und niedriger Drehzahl, hohe Steifigkeit beim Stillstand
- Niedrige Kosten

Die ES-Serie ist eine kostengünstige Alternative für Anwendungen, bei denen bisher wegen des hohen Anspruchs an Leistung und Zuverlässigkeit der Servo die einzige Wahl war. Das System beinhaltet einen 2-Phasen-Schrittmotor mit einer vollständig digitalen Hochleistungs-Steuerung und einem internen Encoder. Es werden in Echtzeit Position, Geschwindigkeit und Strom in einem Regelkreis überwacht, genau wie bei Servo-Systemen. Easy Servos kombinieren die Vorteile der Servo- und Schrittmotor-Technologien. Sie liefern einzigartige Eigenschaften und Verbesserungen im Vergleich zu diesen herkömmlichen Systemen bei geringeren Kosten als bei Servo-Systemen.

ALLGEMEINE SPEZIFIKATION:

Elektrische Spezifikation ($T_j = 25^\circ\text{C}/77^\circ\text{F}$)

Parameter	ES-D808			
	Min	Typisch	Max	Einheit
Ausgangsstrom	0.5	-	8.2 (Peak)	A
Eingangsspannung	24	48	80	VDC
Steuerstrom	7	10	16	mA
Puls-Eingangsfrequenz	0	-	200	kHz
Mikroschrittauflösung	200		51200	Schritte / Umdr.
Isolationswiderstand	500			MΩ

STECKERKONFIGURATION:

Die ES-D808 hat vier Anschlüsse, je einen zum Anschluß der Kontrollsignale, für die Statussignale, für den Encoder und für Motoranschluß und Eingangsspannung.

HYBRID SERVO DRIVER ES-D808

Kontrollsignalanschluß - Schraubanschluß

Pin	Name	I/O	Description
1	PUL+	I	<u>Pulssignal:</u> Im Puls-Richtungs-Modus ist dieser Eingang für das Eingangspulssignal, jeweils steigende oder fallende Flanke aktiv (über Software konfigurierbar, siehe Hybrid Servo Software Betriebshandbuch für weitere Einzelheiten); Im Doppel-Puls-Modus (Software konfigurierbar), ist dieser Eingang für den Puls im Uhrzeigersinn (CW), aktiv auf hohem sowohl auch auf niedrigem Niveau. Spannungen: 4-5V, wenn PUL-HIGH, 0-0.5V, wenn PUL-LOW. Für einen zuverlässigen Betrieb sollte die Impulsbreite länger als 2,5 µs sein. Bei +12 V oder +24 V zur Strombegrenzung Widerstände seriell schalten. Das gleiche gilt für das DIR und ENA-Signal.
2	PUL-	I	
3	DIR+	I	<u>Richtungs-Signal (Direction):</u> Im Puls-Richtungs-Modus ist dieser Eingang für die low / high Spannungsebenen, die zwei Richtungen des Motors. In Doppel-Puls-Modus (Software konfigurierbar), ist dieser Eingang für den Puls gegen den Uhrzeigersinn (CCW), aktiv auf hohem sowohl auch auf niedrigem Niveau. Für eine zuverlässige Reaktion sollte das DIR Signal mindestens 5 µs vor dem PUL Signal anliegen, Spannungen: 4-5 V für DIR-HIGH, 0-0.5 V für DIR-LOW. Bitte beachten Sie, dass die Drehrichtung auch von der Verdrahtung von Motor und Steuerung abhängig ist. Das Wechseln der zwei Leitungen einer Motorspule an der Steuerung bewirkt Umkehr der Drehrichtung. Die Polarität des Richtungssignals ist per Software konfigurierbar.
4	DIR-	I	
5	ENA+	I	<u>Aktivierungs-Signal:</u> Dieses Signal wird zur Aktivierung / Deaktivierung der Steuerung verwendet. Standardmäßig bedeutet hohes Niveau Freigabe, und niedriges Niveau Deaktivierung der Steuerung (bei Verwendung von NPN-Logik). Normalerweise nicht angeschlossen (=aktivierte Steuerung). Bitte beachten Sie, daß das Signal bei Verwendung von PNP-Logik und Differenz-Ausgangssignal gegensätzlich arbeitet, nämlich niedriges Niveau für „aktiviert“. Der aktive Pegel des ENA-Signals ist per Software konfigurierbar.
6	ENA-	I	

Status-Signalanschluß – Schraubanschluß

Pin	Name	I/O	Beschreibung
1	INP+	O	<u>In-Position Signal:</u> OC Ausgangssignal, aktiv wenn die Differenz zwischen aktueller Position und der programmierten Position Null ist. Dieser Port kann maximal 20mA bei 24V schalten. Der Widerstand zwischen INP+ und INP- ist bei Aktivität hoch.
2	INP-	O	
3	FAULT+	O	<u>Alarmsignal:</u> OC Ausgangssignal aktiv, wenn eine der folgenden Fehlermeldungen aktiviert ist: Überspannungs-, Überstrom-, Kurzschlusschutz und Positionsfehler. Dieser Port kann maximal 20mA bei 24V schalten. Der Widerstand zwischen ALM + und ALM- ist im Normalbetrieb niedrig und wird bei Fehlermeldung hoch. Die aktive Ebene des Alarmsignals ist per Software konfigurierbar. Für mehr Details siehe Softwareanleitung.
5	FAULT-	O	

Encoder Anschluß – Schraubanschluß

Pin	Name	I/O	Beschreibung
1	EB+	I	Encoder Kanal B+ Eingang
2	EB-	I	Encoder Kanal B- Eingang
3	EA+	I	Encoder Kanal A+ Eingang
4	EA-	I	Encoder Kanal A- Eingang
5	VCC	O	+5V @ 100 mA max.
6	EGND	GND	Signal Masse

Encoderkabel Anschluß

Draht	Farbe	Name	Beschreibung	Draht	Farbe	Name	Beschreibung
1	Rot	VCC	+5V power input	4	Blau	EA-	Encoder Kanal A-
2	Weiß	GND	5V Masse	5	Gelb	EB+	Encoder Kanal B+
3	Schwarz	EA+	Encoder Kanal A+	6	Grün	EB-	Encoder Kanal B-

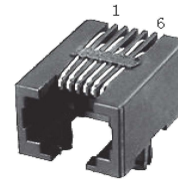
HYBRID SERVO DRIVER ES-D808

Eingangsspannungs- und Motor Anschluß - Schraubanschluß

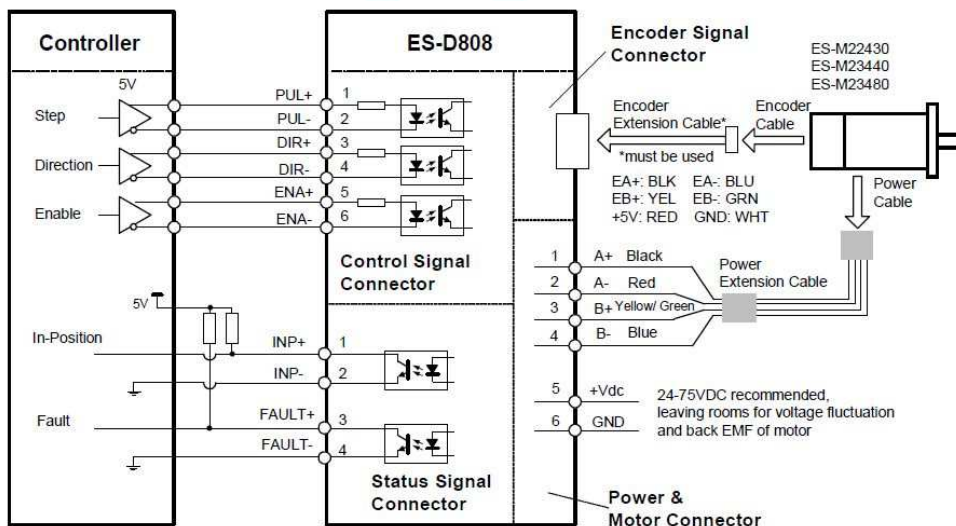
Pin	Name	I/O	Beschreibung
1	A+	O	Motor Phase A+
2	A-	O	Motor Phase A-
3	B+	O	Motor Phase B+
4	B-	O	Motor Phase B-
5	+V	I	Eingangsspannung (Positiv), 30-72 VDC empfohlen, um für Spannungsschwankungen und "back-EMF" Spielraum zu haben
6	GND	GND	Eingangsspannung - (Negativ)

RS232 Kommunikationsanschluß

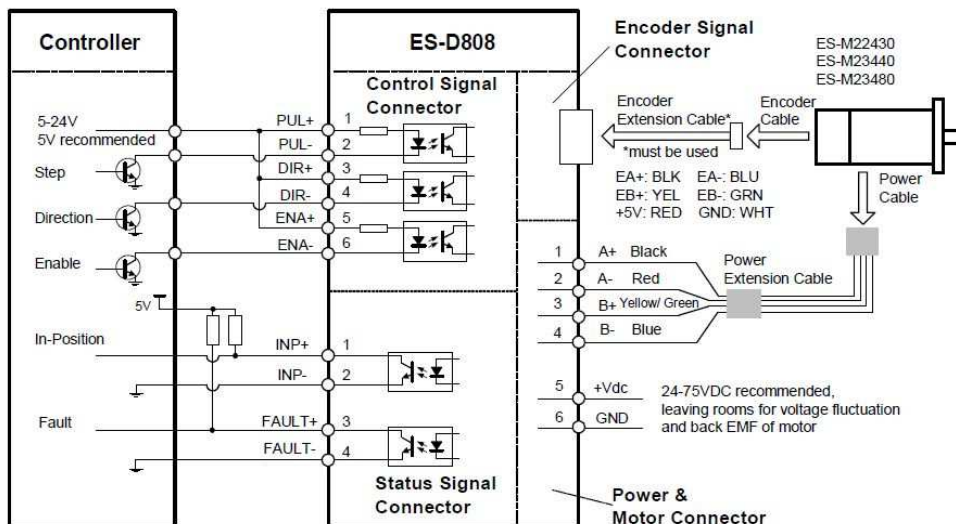
Pin	Name	I/O	Beschreibung
1	NC	-	Nicht angeschlossen
2	+5V	O	+5V Ausgang
3	TxD	O	RS232 Datenausgang
4	GND	GND	Masse
5	RxD	I	RS232 Dateneingang
6	NC	-	Nicht angeschlossen



TYPISCHE ANSCHLUSSARTEN:

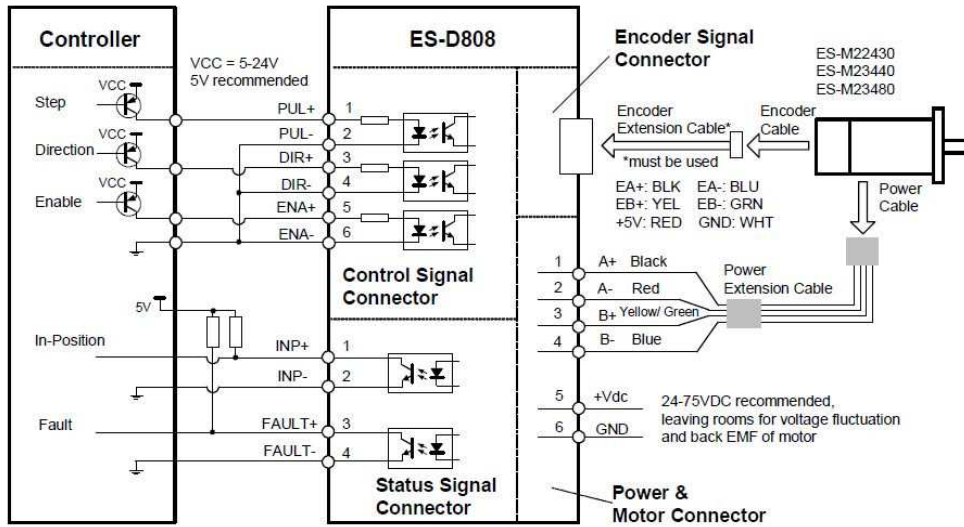


Anschluss unter Verwendung eines Differenz-Ausgangssignals



Anschluss unter Verwendung von NPN-Logik

HYBRID SERVO DRIVER ES-D808



Anschluss unter Verwendung von PNP-Logik

MECHANISCHE SPEZIFIKATION (Einheit: mm):

