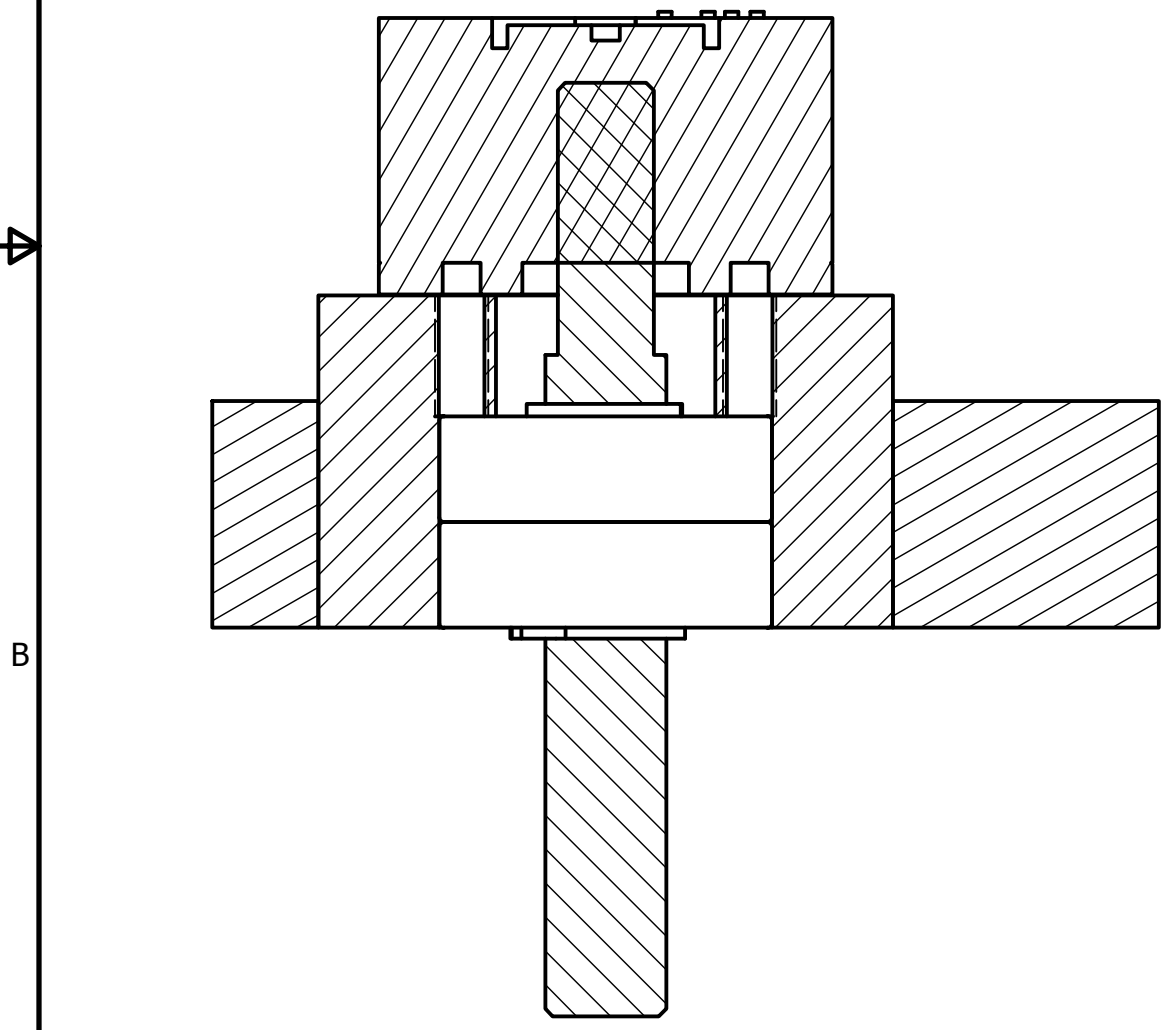
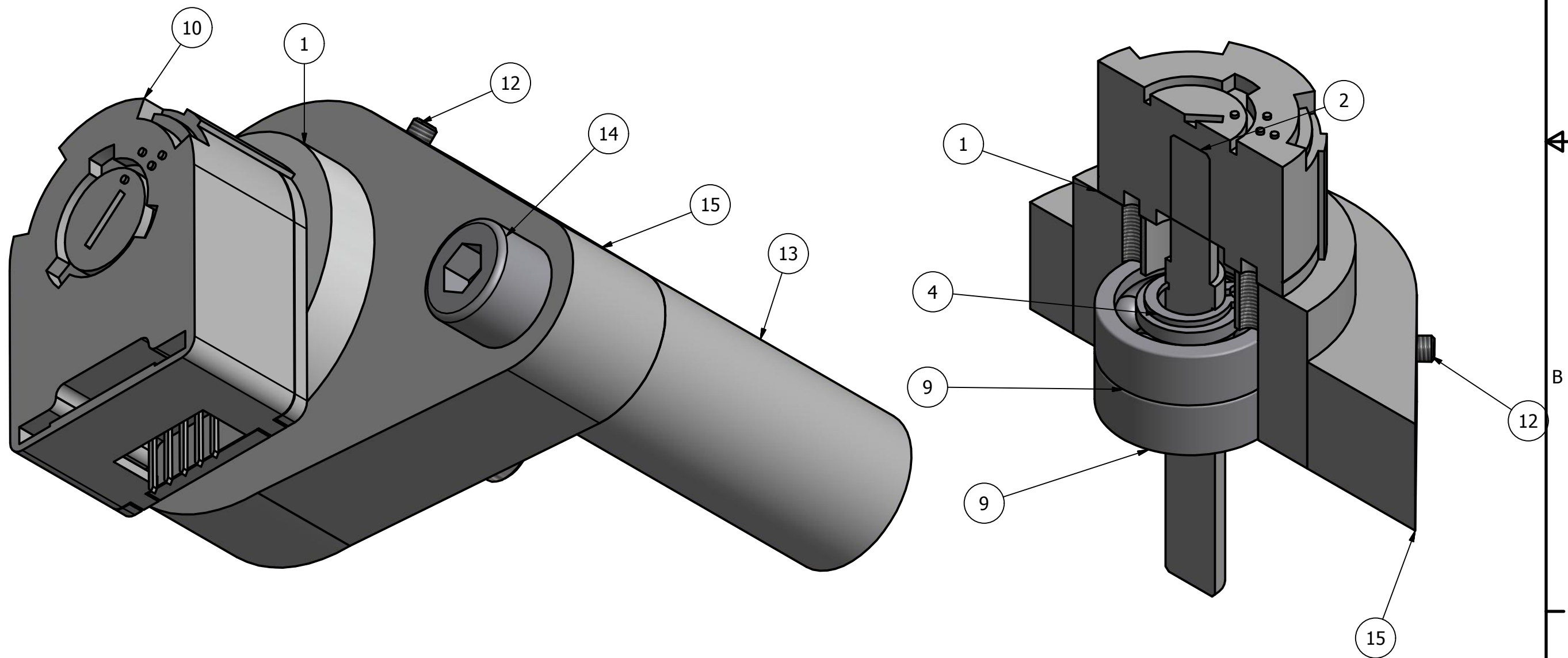


Die Schrauben an Pos. 7 dienen mit der Unterlegscheibe 6 dazu, die Lager in der Hülse zu halten. Wenn die Lager eingepresst werden sind sie nicht notwendig.

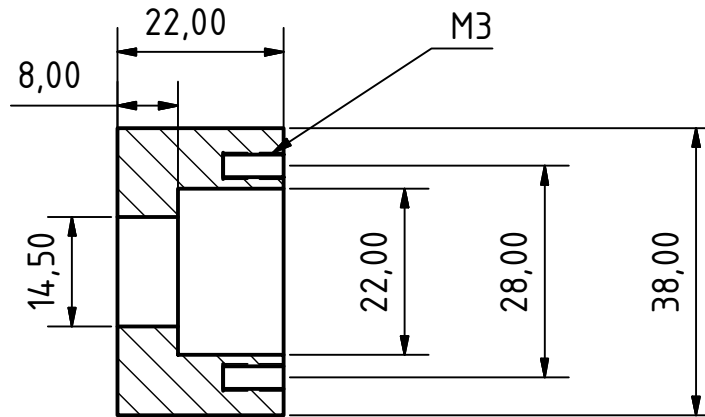
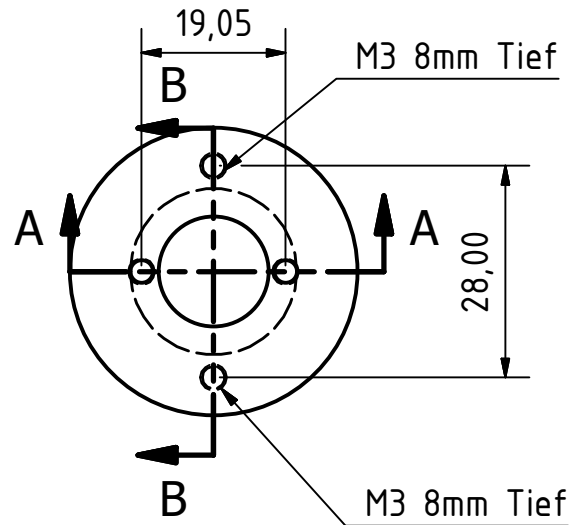


SECTION A-A  
SCALE 2 : 1

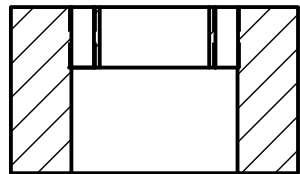


TEILELISTE			
OBJEKT	ANZAHL	BAUTEILNUMMER	BESCHREIBUNG
1	1	Lagerhülse	
2	1	Achse	
4	2	DIN 471 - 8x0,8	Sicherungsringe für Wellen
6	2	DIN 125 - A 3,2	Unterlegscheibe
7	2	ISO 1207 - M3 x 8	Zylinderschraube mit Schlitz
9	2	DIN 625 SKF - SKF 608-2RS1	Rillenkugellager, einreihig, beidseitig abgedichtet SKF
10	1	HEDS_5540_5500	
12	1	DIN 916 - M3 x 6	Gewindestift
13	1	HalteZylinder	
14	1	DIN 912 - M8 x 30	Zylinderkopfschraube
15	1	Halte	

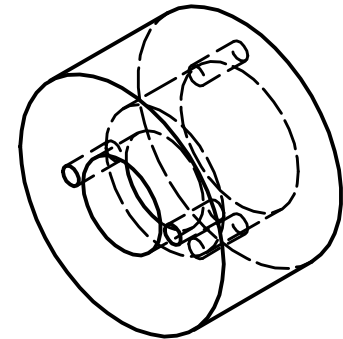
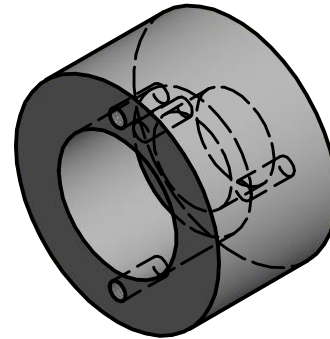
DRAWN Louis	06.07.2012		
CHECKED		TITLE	
QA			
MFG			
APPROVED			
		SIZE C	DWG NO Encoder_Gehäuse
		SCALE	REV
			SHEET 1 OF 1



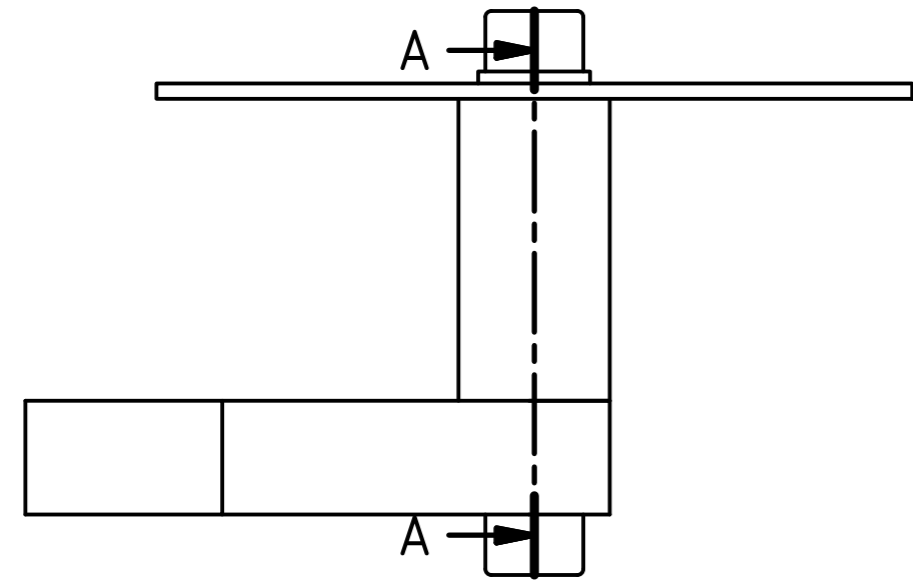
SECTION B-B  
SCALE 1 : 1



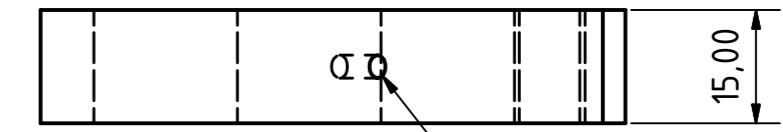
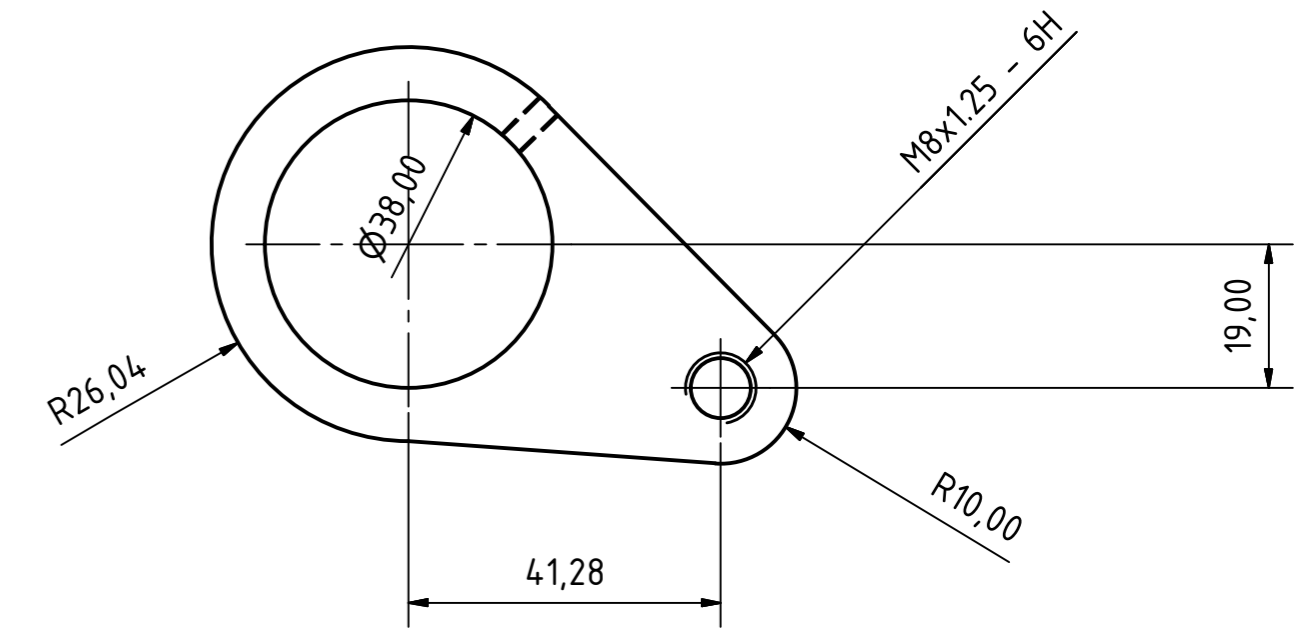
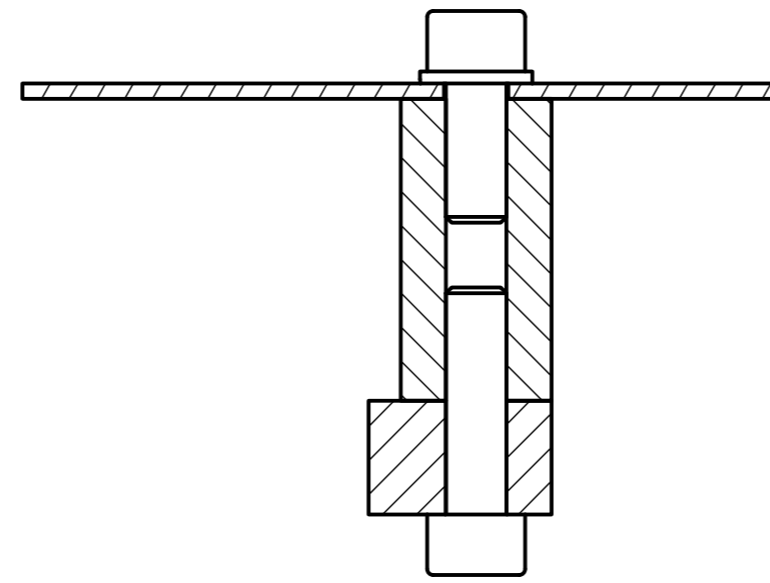
SECTION A-A  
SCALE 1 : 1



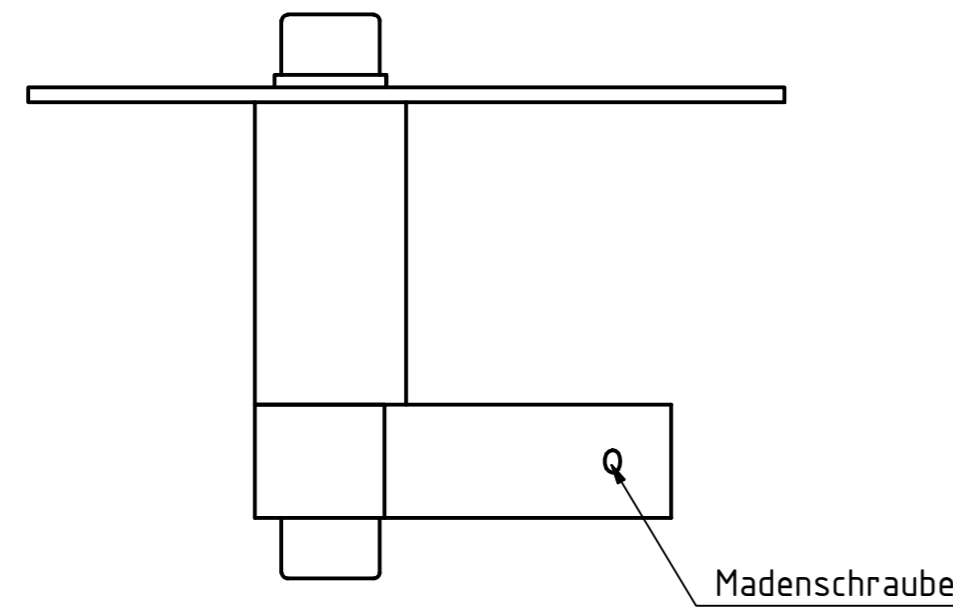
DRAWN				
Louis	06.07.2012			
CHECKED		TITLE		
QA				
MFG				
APPROVED				
		SIZE	DWG NO	REV
		A4	Lagerhülse	
		SCALE		SHEET 1 OF 1



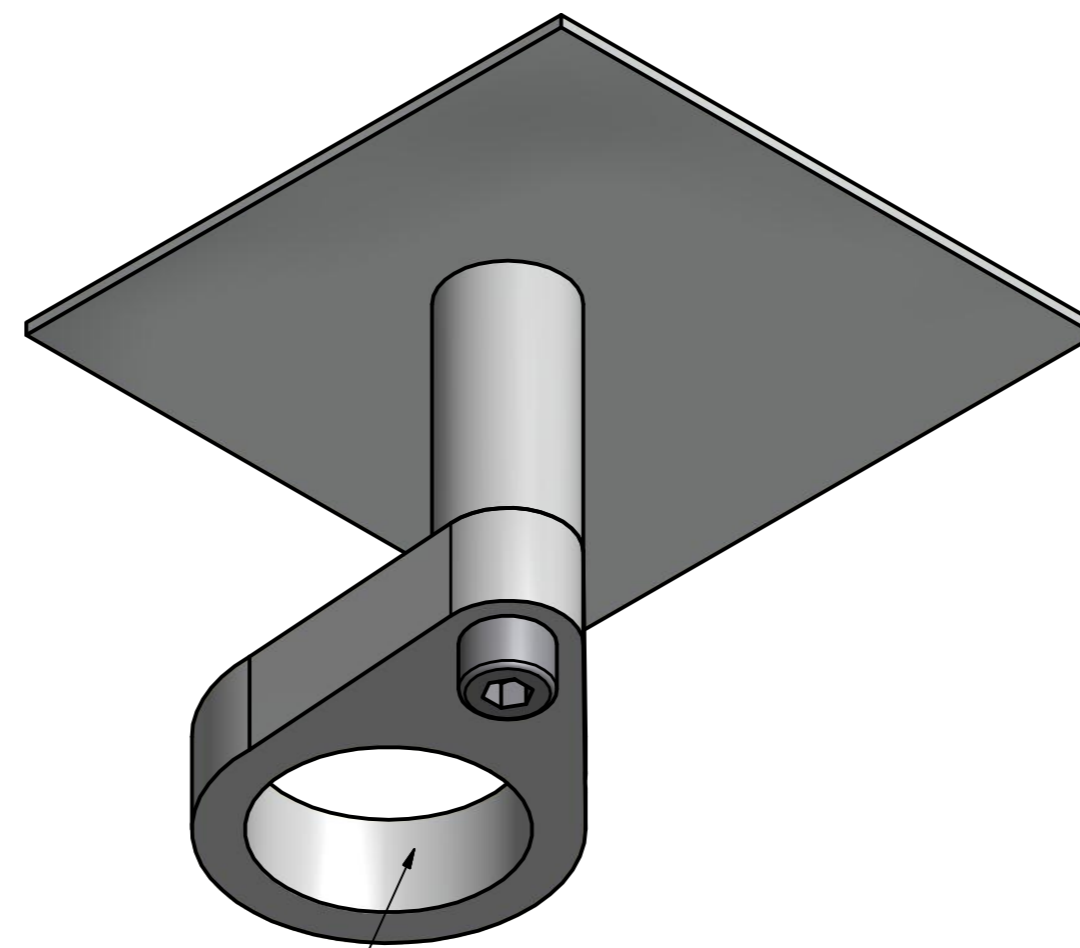
A-A ( 1 : 1 )



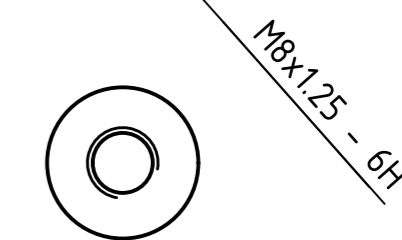
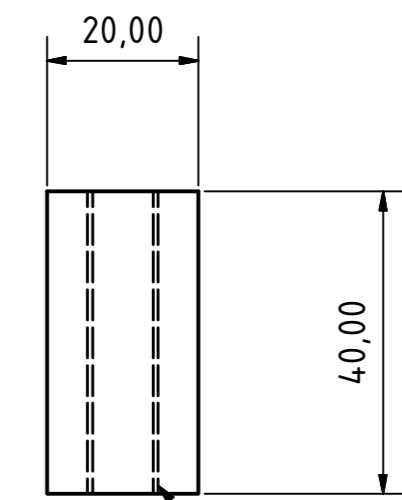
M3-Gewinde für Madenschraube



Madenschraube



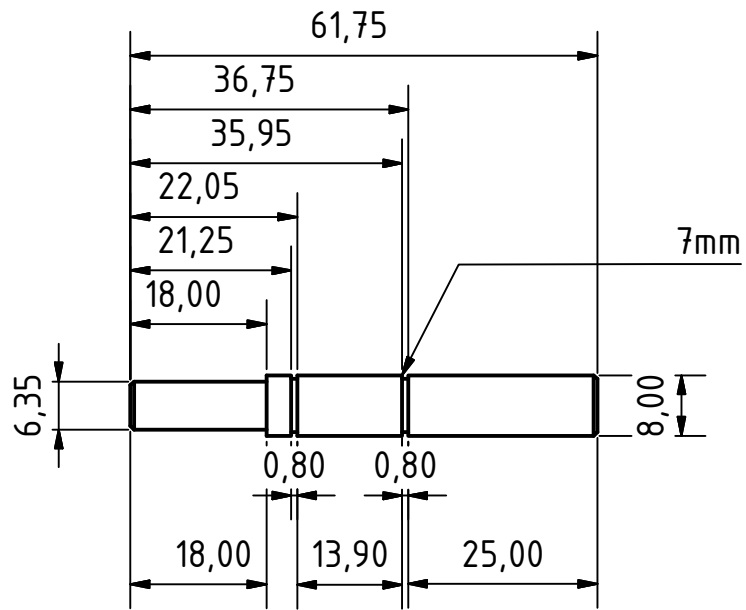
Hier kommt die Lagerbuchse hinein



M8x1,25 - 6H

Der Halter wird über 2 M8-Schrauben montiert.  
Die Lagerhülse wird mit einer Madenschraube im Halter fixiert.  
Da keine Kräfte auftreten ist das ausreichend.  
Alternativ könnte auch eine Klemmung realisiert werden,  
ist aber aufwändiger herzustellen

		Datum	Name					
		Gezeichnet	14.07.2016	Louis				
		Kontrolliert						
		Norm						
			Halter			1		
						A2		
Status	Änderungen	Datum	Name					



DRAWN	Louis	06.07.2012			
CHECKED			TITLE		
QA					
MFG					
APPROVED					
			SIZE	DWG NO	REV
			A4	Achse	
			SCALE		SHEET 1 OF 1