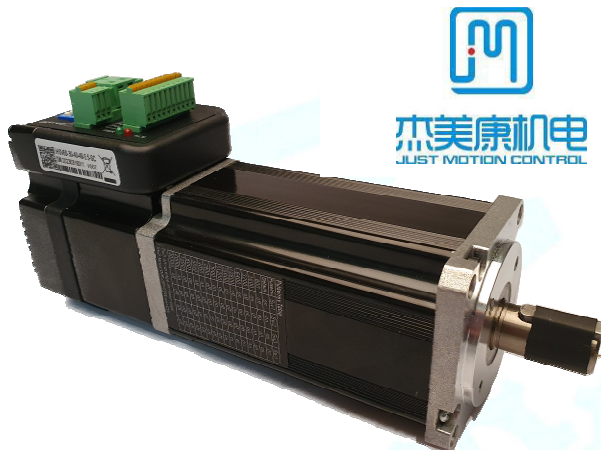


iHSV60-SC

Integrierte AC Servo Motoren mit Bremse



1. Merkmale:

- Hohe Positionsgenauigkeit
- Hohes Drehmoment
- Kostengünstige Servomotorlösung
- Ruhiger und sehr leiser Motorlauf
- Kompakte Größe
- Eingangssignal: Puls / Richtung (PUL/DIR)
- Bandbreite Current Loop: (-3dB) 2KHz (Typisch)
- Bandbreite Speed Loop: 500Hz (Typisch)
- Bandbreite Position Loop: 200Hz (Typisch)
- Parameter können via RS232 zum PC übertragen werden.
- Einstellungen über DIP-Schalter oder Software.
- Überstromschutz, I²T-Motorstromüberwachung, Über- und Unterspannungsschutz, Überhitzungsschutz, Überdrehzahlenschutz.

2. Beschreibung:

Der iHSV57-XX-SC AC Servomotor besteht aus einem perfekt abgestimmtem Servotreiber integriert in einen Servomotor. Das vektorgesteuerte System mit DSP Chip erlaubt drei einstellbare Modi (position loop, speed loop, und current loop) in einer Baugruppe und wird durch eine Bremse ergänzt. Das System spart Bauraum, da die Verkabelung zwischen Treiber, Motor und Encoder entfällt. iHSV57-XX-SC ist ein Produkt aus einer Baureihe für Anwendungen zur Bewegungssteuerung.

3. Anwendungen:

Die iHSV57-XX-SC können in verschiedenen Anwendungen eingesetzt werden, wie z. B. Laserschneidmaschinen, Lasermarkierern, hochpräzisen XY-Tischen, Etikettier Maschinen, CNC-Fräsmaschinen usw. Aufgrund der einzigartigen Eigenschaften sind die iHSV57-XX die ideale Wahl für Anwendungen, die sanften Motorlauf bei niedrigen Geschwindigkeiten, hohes Drehmoment auch bei höheren Drehzahlen und kleinen Einbauraum erfordern.

4. Bezeichnung:

iHSV XX - XX - XX - XX - XX - XX - XX - XX

1 2 3 4 5 6 7 8

1. Integrierter Servomotor
2. Motor Rahmengröße: 60 ± 60 mm
3. Motordrehzahl (Einheit: x 100 min⁻¹) 10 ± 1000 min⁻¹, 20 ± 2000 min⁻¹, 30 ± 3000 min⁻¹
4. Ausgangsleistung (Einheit: x 10 W) 10 ± 100 W; 20 ± 200 W; 44 ± 440W
5. Nennspannung: 24 ± 24 V, 36 ± 36 V, 48 ± 48V
6. Wellenlänge: 01 = 30 mm, 21 = 21 mm
7. Zentrierdurchmesser: keine Zahl = 25.4 mm, 38 = 38.1 mm
8. SC = mit Bremse; RC = mit MOD-/CAN-Bus

5. Elektrische Spezifikation:

Parameter:	Min	Typisch	Max	Einheit
Eingangsspannung:	20	48	50	VDC
Strom:		11.2	19,6	A
Pulse pro Umdrehung:	4	-	51200	-
Eingangsfrequenz:		-	200	kHz
Puls Spannung:	3.3	5	24 (mit R 3 - 5 kΩ)	V
Steuersignalstrom:	7	10	16	mA
Isolationswiderstand:	100	-	-	MΩ
Bremse:				
Eingangsspannung:		24		VDC
Strom:		0,125		A

iHSV60-SC

Integrierte AC Servo Motoren mit Bremse

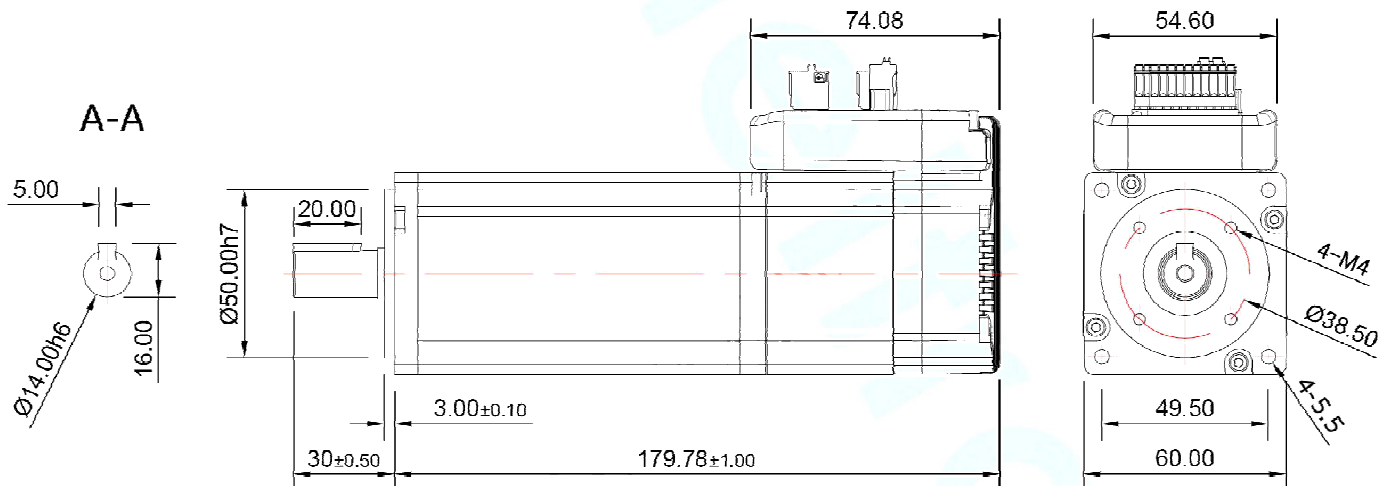
6. Motor Spezifikation:

Name:	iHSV60-30-40-48-XX-SC	Einheit
Nennleistung	400	W
Nenn Drehmoment	1.27	N·m
Nenn Drehzahl	3000	min ⁻¹
Maximaldrehzahl	4200	min ⁻¹
Nennspannung	48	V
Gewicht	1.97	kg
Maximales Rastmoment	28	mN·m

7. Umgebung:

Kühlung	Natürliche Kühlung oder Zwangskühlung	
Arbeitsumgebung	Umfeld	Öl, Staub und korrosive Gase vermeiden
	Umgebungstemperatur	0°C – 40°C
	Luftfeuchtigkeit	40 %RH – 90 %RH
	Temperatur	max. 70°C
Lagertemperatur	-20°C – 80°C	

8. Mechanische Spezifikation:

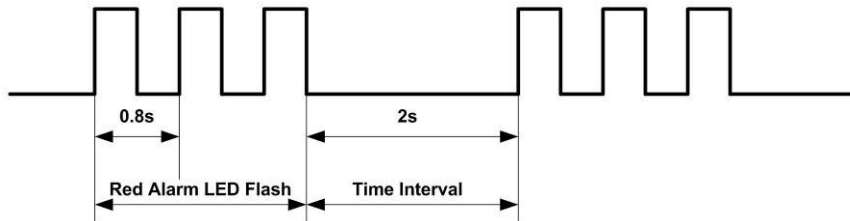


Name:	Motorlänge ML	Länge Motor + Treiber L	Wellenlänge SL	Zentrierdurchmesser D
iHSV60-30-40-48-5.5-SC	108	179.78 ± 1 mm	30 ± 1 mm	50 mm

iHSV60-SC

Integrierte AC Servo Motoren mit Bremse

9. Störungsanzeige:



LED leuchtet	Beschreibung
2 mal	Überstrom
3 mal	Positionsabweichung überschreitet den gesetzten Wert
4 mal	Encoderalarm
6 mal	Spannung zu niedrig
7 mal	Überlast

10. Stecker und Pinbelegung

Die iHSV57-XX-SC verfügen über drei Anschlüsse, einen für Stromanschluß des Treibers, einen für Steueranschlüsse (Versorgungsanschluss der Bremse ist hier integriert) und einen dritten für die RS232-Kommunikationsverbindung.

Stromanschlußstecker			
Pin	Name	I/O	Beschreibung
1	DC+	I	Eingangsspannung + (Positiv) 20 – 36 V DC empfohlen, um Raum für Spannungsschwankungen und Rückströme (back-EMF) während der Verzögerung des Motors zu lassen.
2	GND	GND	Eingangsspannung - (Negativ)

Kontrollsignalanschluß			
Pin	Name	I/O	Beschreibung
1	ALM-	O	<u>Alarmsignal:</u> OC Ausgangssignal aktiv, wenn eine der folgenden Fehlermeldungen aktiviert ist: Überspannungs-, Überstrom-, Kurzschlusschutz und Positionsfehler. Dieser Port kann maximal 8 mA bei 24V, bzw. max. 200 mW schalten. Der Widerstand zwischen ALM + und ALM- ist im Normalbetrieb hoch und wird bei Fehlermeldung niedrig.
2	ALM+	O	
3	BRK-	I	<u>Stromversorgung für die Bremse:</u> Dieser Anschluss muss zum Betrieb des Motors mit 24V versorgt sein. Bremse wird nur gelöst, wenn folgende Voraussetzungen erfüllt sind: 24V ist angeschlossen; kein Alarm ist aktiv; ENA ist freigeschaltet (siehe Beschreibung ENA); kein Stromausfall des Motors. Die Bremse hält den Motor beim Eintreten eines der folgenden Ereignissen fest: Alarm wurde ausgelöst; ENA ist nicht freigeschaltet; Stromausfall des Motors. Das PED Signal ist bei diesem Motor nicht verfügbar.
4	BRK+	I	
5	ENA-	I	<u>Aktivierungs-Signal:</u> Dieses Signal wird zur Aktivierung / Deaktivierung der Steuerung verwendet. Standardmäßig bedeutet hohes Niveau Freigabe, und niedriges Niveau Deaktivierung der Steuerung (bei Verwendung von NPN-Logik). Normalerweise nicht angeschlossen (=aktivierte Steuerung). Bitte beachten Sie, daß das Signal bei Verwendung von PNP-Logik und Differenz-Ausgangssignal gegensätzlich arbeitet, nämlich niedriges Niveau für „aktiviert“.
6	ENA+	I	
7	DIR-	I	<u>Richtungs-Signal (Direction):</u> Im Puls-Richtungs-Modus ist dieser Eingang für die low / high Spannungsebenen, die zwei Richtungen des Motors. Für eine zuverlässige Reaktion sollte das DIR Signal mindestens 5 µs vor dem PUL Signal anliegen, Spannungen: 4,5 bis-24 V für DIR-HIGH, 0 - 0.5 V für DIR-LOW. Die Drehrichtung des Motors kann auch mit DIP-Schalter S6 umgeschaltet werden. (optional: SW5 ON Drehrichtung CW/CCW)
8	DIR+	I	
9	PUL-	I	<u>Pulssignal:</u> Im Puls-Richtungs-Modus ist dieser Eingang für das Eingangspulssignal, jeweils steigende oder fallende Flanke aktiv (über Software konfigurierbar); Spannungen: 4,5 bis 24 V, wenn PUL-HIGH, 0-0.5V, wenn PUL-LOW. Für einen zuverlässigen Betrieb sollte die Impulsbreite bei 200 kHz länger als 2,5 µs sein. (optional: SW5 ON Drehrichtung CW/CCW).
10	PUL+	I	

iHSV60-SC

Integrierte AC Servo Motoren mit Bremse

RS232 Kommunikationsanschluß				
Pin	Name	Farben beim beigen runden Kabel	Farben beim grauen flachen Kabel	Beschreibung
1	NC	-	-	Nicht belegt
2	RX	Braun-Weiß	Gelb	RS232 Dateneingang
3	GND	Blau	Grün	Masse
4	TX	Blau-Weiß	Rot	RS232 Datenausgang
5	VCC	-	-	+3,3 V Ausgang (Achtung: Nicht anschließen bei Verbindung zu einem seriellen Port eines PCs!)

Hinweis1: Der RS232-Kommunikationsanschluß ist nicht isoliert. Bitte verwenden Sie ein galvanisch getrenntes Netzteil für den iHSV57-XX, wenn der serielle Port des PCs nicht isoliert ist.

Hinweis2: Stecken oder ziehen Sie den Stecker nicht bei eingeschaltetem Gerät.

11. DIP Schalter Einstellungen:

Pulse pro Umdrehung (SW1-SW4)

Die Pulse pro Umdrehung können über die DIP-Schalter SW1 - SW4 oder die Software konfiguriert werden. Wenn sich alle SW1 - SW4 in der Position "ON" befinden, nimmt der Treiber die von der Software eingestellte Einstellung der vor (standardmäßig 4000 Pulse bei Einstellung 1:1). In diesem Fall kann ein Benutzer über die Software auf einen beliebigen Wert zwischen 4 und 51200 Pulsen neu konfigurieren. Wenn irgendein Schalter von SW1 - SW4 in der "AUS" -Position ist, wird die Einstellung über die DIP-Schalter bestimmt. Verwenden Sie folgende Tabelle für die Einstellung.

Pulse / Umdrehung	SW1	SW2	SW3	SW4
Software abhängig	On	On	On	On
800	Off	On	On	On
1600	On	Off	On	On
3200	Off	Off	On	On
6400	On	On	Off	On
12800	Off	On	Off	On
25600	On	Off	Off	On
51200	Off	Off	Off	On
1000	On	On	On	Off
2000	Off	On	On	Off
4000	On	Off	On	Off
5000	Off	Off	On	Off
8000	On	On	Off	Off
10000	Off	On	Off	Off
20000	On	Off	Off	Off
40000	Off	Off	Off	Off

SW 5: Mit S5 kann der Pulsmodus konfiguriert werden. AUS (off) steht für PUL/DIR Modus. EIN (on) für Doppelpuls Modus; CW/CCW.

SW 6: wird für die Einstellung der Drehrichtung verwendet. "Off" bedeutet CCW, während "On" CW bedeutet.

SW 7: wird für die PUL Filtereinstellung verwendet, "Off" bedeutet Max. PUL-Frequenz ist 200 kHz, "On" bedeutet Max. PUL-Frequenz ist 100 kHz. Hinweis: Wenn der P22 Parameter 0 ist, wird der Wert der Einstellung des Pulsfilters von SW 7 bestimmt. Falls der Wert über 0 liegt hat SW 7 keine Funktion.

SW 8: wird für die PUL Glättungseinstellung verwendet, "Off" bedeutet PUL-Glättung ausgeschaltet, "On" bedeutet PUL-Glättung aktiv.

iHSV60-SC

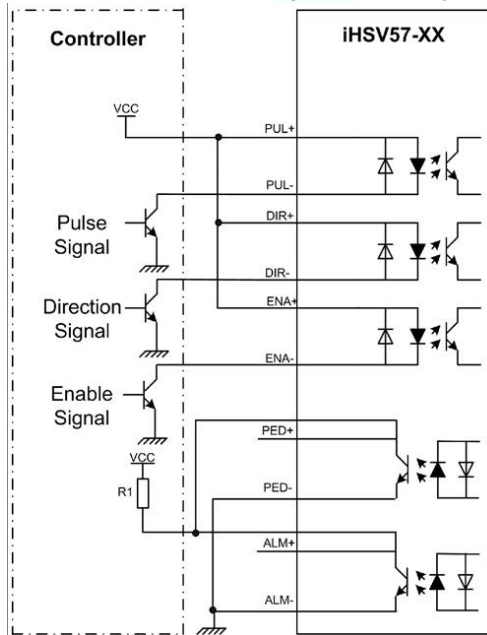
Integrierte AC Servo Motoren mit Bremse

12. Feintuning

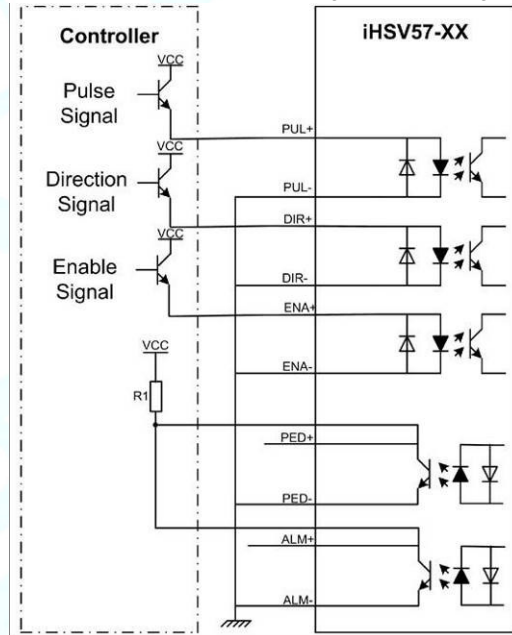
Bereits ab Werk sind Standard-Parameter gesetzt. Diese Standardparameterwerte sind optimiert und für die meisten industriellen Anwendungen passend. In den meisten Fällen ist es nicht notwendig sie zu ändern. Wenn Sie jedoch die Leistung für Ihren Einsatz optimieren möchten, kann die Software verwendet werden, mit der diese Parameter justiert werden können.

13. Typische Anschlussarten:

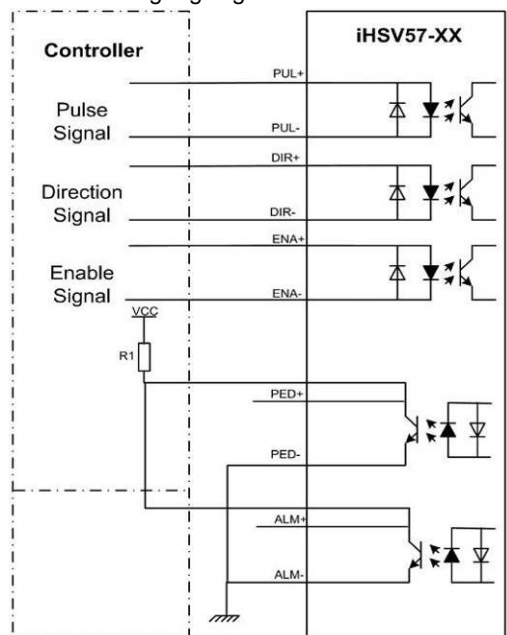
Anschluss unter Verwendung von NPN-Logik



Anschluss unter Verwendung von PNP-Logik



Anschluss unter Verwendung eines Differenz-Ausgangssignals



14. Belegung RS232 Kommunikationskabel:

Hinweis1: Der RS232-Kommunikationsanschluss ist nicht isoliert. Bitte verwenden Sie ein galvanisch getrenntes Netzteil für den iHSV57-XX, wenn der serielle Port des PCs nicht isoliert ist.

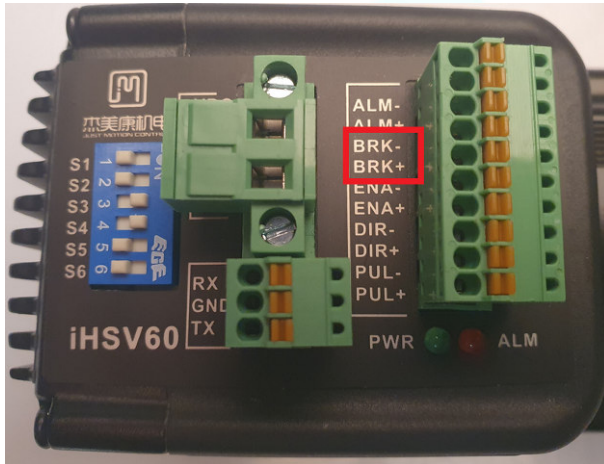
Hinweis2: Stecken oder ziehen Sie den Stecker nicht bei eingeschaltetem Gerät.

Definition		Remark
RX		Receive Data
GND		Power Ground
TX		Transmit Data
OR		
NC		Reserved
RX		Receive Data
GND		Power Ground
TX		Transmit Data
VCC		Power Supply to HISU

iHSV60-SC

Integrierte AC Servo Motoren mit Bremse

15. Anschluss der Bremse



Zum Betrieb des Motors muss die Bremse mit 24V versorgt werden an Pin 3 und 4 des Kontrollsignalanschlusses (siehe Abb.). Ist die Bremse nicht mit korrekter Spannung (24V) und ausreichend Strom (150mA) versorgt, ist sie festgestellt. Es wird dringend empfohlen den Motor nicht mit festgestellter Bremse zu betreiben, da die erhöhte Stromaufnahme die Elektronik beschädigen kann.

Achtung! kein Schutz vor Verpolung!

Bremse wird festgestellt bei:

- Alarm Signal aktiv
- Enable Signal inaktiv
- Fehler in der Netzverbindung des Motors
- Fehler in der Netzverbindung der Bremse

Das PED Signal entfällt bei diesem Motor-Typ