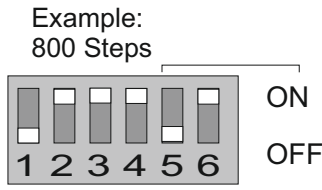
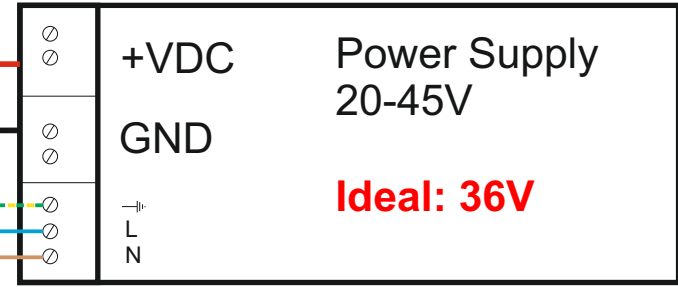
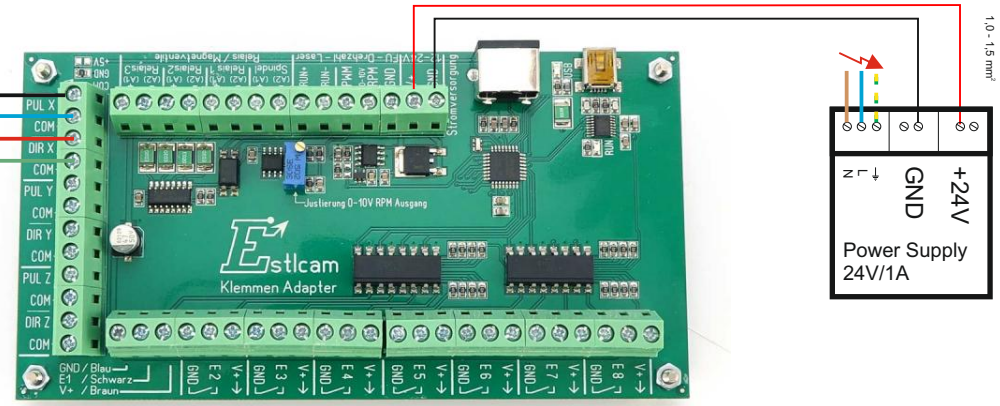
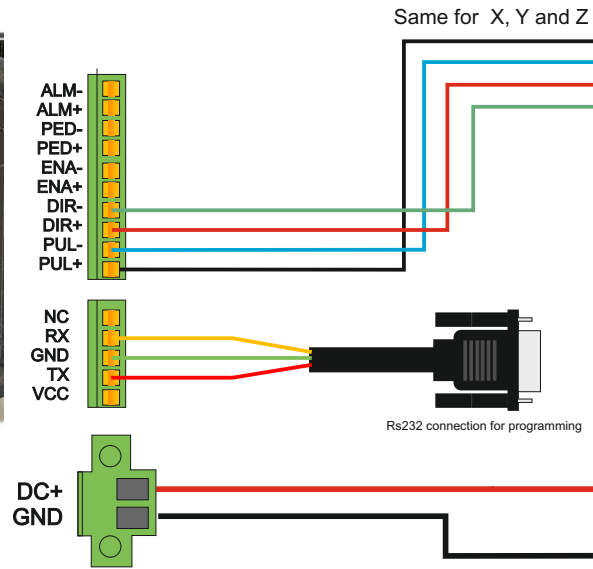


DIP-SWITCH



DIP-SWITCH

SW1-SW3: Steps/Rev
Schritte/U

S5: Flank
Flanke

S6: Direction
Drehrichtung

| Steps | S1 | S2 | S3 | S4 |
|----------|-----|-----|----|----|
| SOFTWARE | ON | ON | ON | ON |
| 800 | OFF | ON | ON | ON |
| 1600 | ON | OFF | ON | ON |
| 3200 | OFF | OFF | ON | ON |

Steps lower than 800 can be programmed with the serial connection and a pc using the JMC Software available from our website

Schrittzahlen niedriger als 800 können über die serielle Verbindung und einem PC mit der JMC Software eingestellt werden. Die Software gibt es auf unserer Website

Ideal power voltage ist 36V DC. Maximum allowed is up to 50V but not recommended as it will shorten the devices lifespan. Use 36V whenever possible!

1. Turn down voltage of power source to 45V with the (adj) potentiometer!
2. Set desired Steps with switch S1-S4
3. Set S5 to OFF (Rising signal flank)
4. Adjust motor direction with S6

Ideale Spannung ist 36V. Maximal erlaubt sind 50V, was aber mit Sicherheit die Lebensdauer des Systems stark herabsetzt. Wir empfehlen wann immer möglich maximal 36V zu verwenden und Netzteile mit höherer Spannung soweit wie möglich dahin abzuregeln. Übliche 48V-Schaltnetzteile kann man bis 40-42V herunter regeln, dazu haben diese meist einen kleinen Drehregler.

1. Regeln Sie die Spannung des Netzteils auf die niedrigste Stufe (mit „adj“-Poti)
2. Stellen Sie die gewünschte Schrittzahl mit Schalter S1-S4 ein
3. Stellen Sie S5 auf OFF (Steigende Signalfanke)
4. Stellen die die Drehrichtung des Motors mit S6 ein