

# Plastic case with shock protection Kunststoffgehäuse mit Stoßschutz

## Introduction / Einleitung :



Robust and versatile housing for mounting electronic components, especially suitable for use as a handwheel housing or as an individual part for customer-specific applications. /

Robustes und vielseitig einsetzbares Gehäuse zur Montage elektronischer Komponenten, speziell geeignet für den Einsatz als Handradgehäuse oder als Einzelteil für kundenspezifische Applikationen.

## Features / Merkmale:

**Dimensions (assembled state) / Abmessungen (montierter Zustand):**  
approx. / ca. 209 × 99 × 47 mm

### Material / Material:

Main body made of durable plastic with all-round impact protection made of thermoplastic elastomer (TPE) for increased impact resistance and grip. /

Hauptkörper aus widerstandsfähigem Kunststoff mit umlaufendem Stoßschutz aus thermoplastischem Elastomer (TPE) für erhöhte Schlagfestigkeit und Griffkomfort.

### Easy to install / Montagefreundlich:

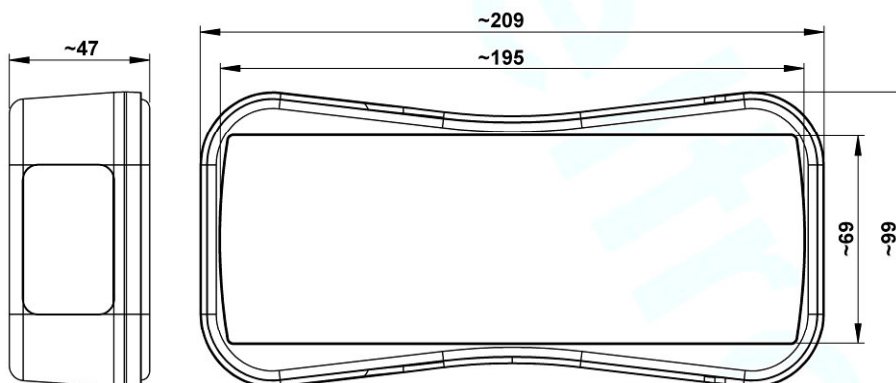
Integrated 2 mm Bores on bases inside the housing and the cover enable simple and secure attachment of PCBs and other components. /

Integrierte 2-mm-Bohrungen auf Sockeln im Inneren des Gehäuses sowie des Deckels ermöglichen einfache und sichere Befestigung von Leiterplatten und weiteren Bauteilen.

### Applications / Anwendungen:

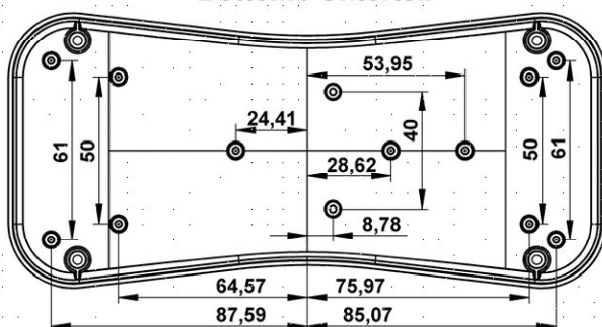
Ideal for mobile operating units, sensor housings, interface modules or industrial hand-held operating devices /  
Ideal für mobile Bedieneinheiten, Sensorgehäuse, Interface-Module oder industrielle Handbediengeräte.

## Dimensions Outside / Außenmaße



## Hole pattern fixings / Bohrungsbild Befestigungen

Bottom / Unterteil



Top / Deckel

