

CS-D808/ CS-D1008

Schrittmotor Steuerung



Closed Loop Schrittmotor Steuerung Modelle CS-D808/ CS-D1008

Digitaltechnik, max. 80/ 100 VDC/ 8,0 A



Produktbeschreibung:

Der Leadshine CS-D808/ CS-D1008 ist ein Schrittmortreiber mit geschlossenem Regelkreis, der das Problem der Schrittverluste von Schrittmotorsteuerungen mit offenem Regelkreis löst und die Systemzuverlässigkeit bei minimalen Mehrkosten erhöht. Der fortschrittliche Regelalgorithmus beruht auf zehnjährige Erfahrung von Leadshine im Bereich der Schrittmotor- und Servomotor Regelung. Mit dieser betreibt er den Schrittmotor mit reduzierter Erwärmung, Geräuschentwicklung, Vibration. Der CS-D808/ CS-D1008 ist äußerst zuverlässig und preisgünstig und eignet sich ideal für viele industrielle Anwendungen wie z.B. CNC, Medizin, Elektronik, Verpackung.

Der CS-D808/ CS-D1008 kann 2-Phasen-Schrittmotoren mit Inkrementalgebern ansteuern. Im Vergleich zu konventionellen Schrittmotorsystemen mit offenem Regelkreis kann ein CS-D808/ CS-D1008 mit geschlossenem Regelkreis mögliche Schrittverluste eliminieren, eine Positionsfehlerkorrektur in Echtzeit durchführen und muss hierfür kein Drehmoment vorhalten.

Features:

- Closed-loop, geschlossener Regelkreis ohne Schrittverluste
- Verbesserte Leistung bei Anwendungen mit niedrigen Drehzahlen (< 60 RPM)
- Kein vorhalten von Drehmoment für Positionsfehlerkorrektur
- Keine Einstellungen erforderlich für einfache Inbetriebnahme
- Versorgungsspannung CS-D808: 30 - 80 VDC, CS-D1008: 30 - 100 VDC
- Ausgangsstrom von max. 8 A
- Eingangsfrequenz bis max. 200 kHz
- Konfigurierbarer Digitalausgang für "In Target Position Range"-Signal oder als Bremsbefehlssignal
- Mikroschrittauflösung (15 Einst.) von 800 - 51.200 über DIP-Schalter oder 200 - 51.200 per Software (200er-Schritten)
- Schutzfunktionen gegen Überspannung, Überstrom und Positionsfehler

Elektrische Spezifikation:

Parameter	Min	Typ.	Max	Unit
Ausgangsstrom	0,5	-	8,0 (Peak)	A
Versorgungsspannung CS-D808	+30		+80	VDC
Versorgungsspannung CS-D1008	+30		+100	VDC
	+20	-	+80	VAC
Steuerstrom	7	10	16	mA
Puls-Eingangsfrequenz	0	-	200	kHz
Pulsweite	2,5	-	-	µs
Ansteuerzeit Richtungswechsel	5,0	-	-	µs
Isolationswiderstand	500			MΩ

Umgebung:

Kühlung		Natürliche Kühlung bzw. Zwangskühlung
Arbeitsumgebung	Umgebung	Staub, Ölnebel, korrosive Gase vermeiden
	Umgebungstemperatur	0 - 65 °C
	Luftfeuchtigkeit	40 - 90 % RH
	Arbeitstemperatur	0 - 50 °C
	Vibration	10 - 50 Hz/ 0.15 mm
Lagertemperatur		-20 - 65 °C
Gewicht		ca. 570 g

CS-D808/ CS-D1008

Schrittmotor Steuerung

Steckerkonfiguration:

Steuersignal - Anschlussbelegung							
Pin	Name	I/O	Beschreibung				
1	PUL+	I	<u>Pulssignal:</u> (1) Im Puls-Richtungs-Modus ist an diesem Eingang das Eingangspulssignal anzulegen (über Software ist konfigurierbar, ob die steigende oder fallende Flanke triggert). (2) Im Doppelpuls-Steuermodus (CW/ CCW), eingestellt über die PC-Software, ist dieser Signaleingang für den Puls im Uhrzeigersinn (CW) mit Pegeln High bzw. Low. (3) High Pegel: 4,5 - 5 V/ Low Pegel: 0 - 0,5 V (gilt auch für DIR- und ENA-Signale). (4) Die Pulsbreite sollte auf 2,5 µs oder länger eingestellt werden.				
2	PUL-	I					
3	DIR+	I	<u>Richtungs-Signal:</u> (1) Im Puls-Richtungs-Modus werden über diesen Eingang mit Low/ bzw. High-Pegel die beiden Laufrichtungen des Motors gesteuert (CW/ CCW). (2) Im Doppel-Puls-Modus (CW/ CCW) ist an diesem Eingang das Eingangspulssignal anzulegen, das den Lauf gegen den Uhrzeigersinn (CCW) steuert mit den Pegeln High bzw. Low. (3) DIR Signal sollte mindestens 5 µs vor dem PUL Signal anliegen. (4) Das Austauschen von zwei Leitungen, der an der Steuerung angeschlossenen Motoren,				
4	DIR-	I					
5	ENA+	I	<u>Aktivierungs-Signal:</u> Dieses Signal wird zur Aktivierung/ Deaktivierung der Steuerung verwendet. High-Spannungspegel von 4,5 - 24 V (NPN-Steuersignal) zur Freigabe des Antriebs und Low-Spannungspegel von 0 - 0,5 VDC zur Deaktivierung des Treibers. Bitte beachten Sie, dass das Signal bei Verwendung von PNP-Logik und Differenz-Ausgangssignal gegensätzlich arbeitet, nämlich Low-Pegel für Aktivierung. Standardmäßig bleibt dieses Signal unbeschaltet & Treiber aktiviert.				
6	ENA-	I					
Status-Signalanschluss							
Pin	Name	I/O	Beschreibung				
1	Pend+	O	<u>Konfigurierbares digitales Ausgangssignal:</u> Ein konfigurierbares OC-Ausgangssignal. Es kann als einer von 2 Typen konfiguriert werden, IN POSITION (Standard), oder BRAKE CONTROL über die Leadshine ProTuner CS-D Software. Dieser Port kann maximal 20 mA bei 24 V schalten.				
2	Pend-	O					
1	ALM+	O	<u>Alarmsignal:</u> OC Ausgangssignal aktiv, wenn eine der folgenden Fehlermeldungen aktiviert ist: Überspannungs-, Überstrom-, Kurzschlussschutz und Positionsfehler. Dieser Port kann maximal 20 mA bei 24 V schalten. Der Widerstand zwischen ALM+ und ALM- ist im Normalbetrieb niedrig und wird bei Fehlermeldung hoch. Die aktive Ebene des Alarmsignals ist per Software konfigurierbar. Für mehr Details siehe Softwareanleitung.				
2	ALM-	O					
Encoder-Feedback-Anschluss							
Pin	Name	I/O	Beschreibung				
1	EB+	I	Encoder Kanal B+ Eingang				
2	EB-	I	Encoder Kanal B- Eingang				
3	EA+	I	Encoder Kanal A+ Eingang				
4	EA-	I	Encoder Kanal A- Eingang				
5	VCC	O	+5 V @ 100 mA max.				
6	EGND	GND	Signal Masse				
Encoder-Verlängerungskabel Verdrahtung							
Draht	Farbe	Name	Beschreibung	Draht	Farbe	Name	Beschreibung
1	Rot	VCC	+5 V Versorgungsspannung	4	Blau	EA-	Encoder Kanal A-
2	Weiß	GND	Masse	5	Gelb	EB+	Encoder Kanal B+
3	Schwarz	EA+	Encoder Kanal A+	6	Grün	EB-	Encoder Kanal B-

Notes: (1) Geschirmte Steuersignalleitungen werden empfohlen
 (2) Zur Reduzierung und Vermeidung von Störungen Steuerleitungen und Leitungen der Versorgungsspannung nicht in direktem Kontakt verlegen

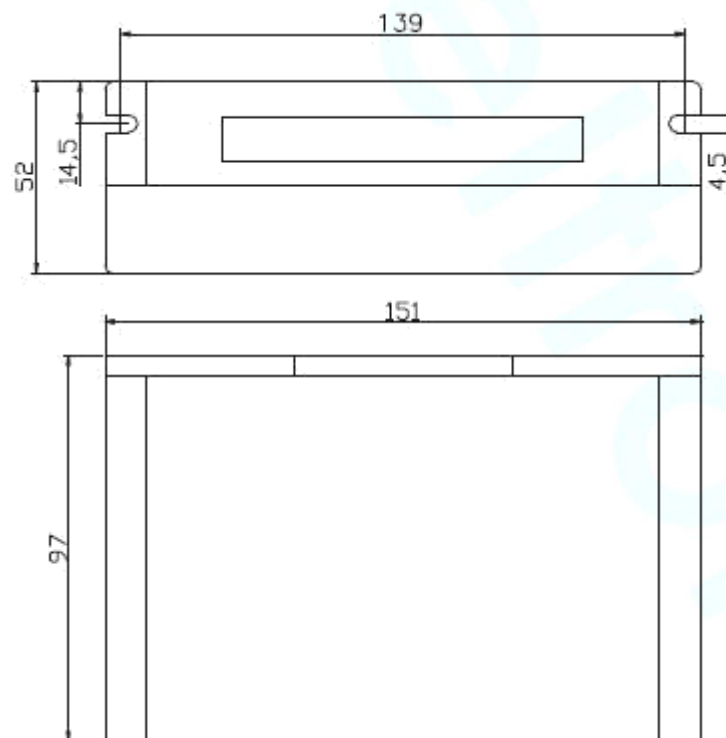
CS-D808/ CS-D1008

Schrittmotor Steuerung

Eingangsspannungs- und Motoranschluss			
Pin	Name	I/O	CS-D808 Beschreibung
1	A+	O	Motor Phase A+
2	A-	O	Motor Phase A-
3	B+	O	Motor Phase B+
4	B-	O	Motor Phase B-
5	+V	I	Eingangsspannung (Positiv), 30 - 80 VDC
6	GND	GND	Eingangsspannung (Negativ)
CS-D1008 Beschreibung			
1	A+	O	Motor Phase A+
2	A-	O	Motor Phase A-
3	B+	O	Motor Phase B+
4	B-	O	Motor Phase B-
5	AC	I	Eingangsspannung 30 - 100 VDC bzw. 20 - 70 VAC
6	AC	I	
RS232 Kommunikationsanschluss			
Pin	Name	I/O	Beschreibung
1	NC	-	Nicht angeschlossen
2	+5 V	O	+5 V Ausgang
3	TxD	O	RS232 Datenausgang
4	GND	GND	Masse
5	RxD	I	RS232 Dateneingang
6	NC	-	Nicht angeschlossen



Mechanische Spezifikation:



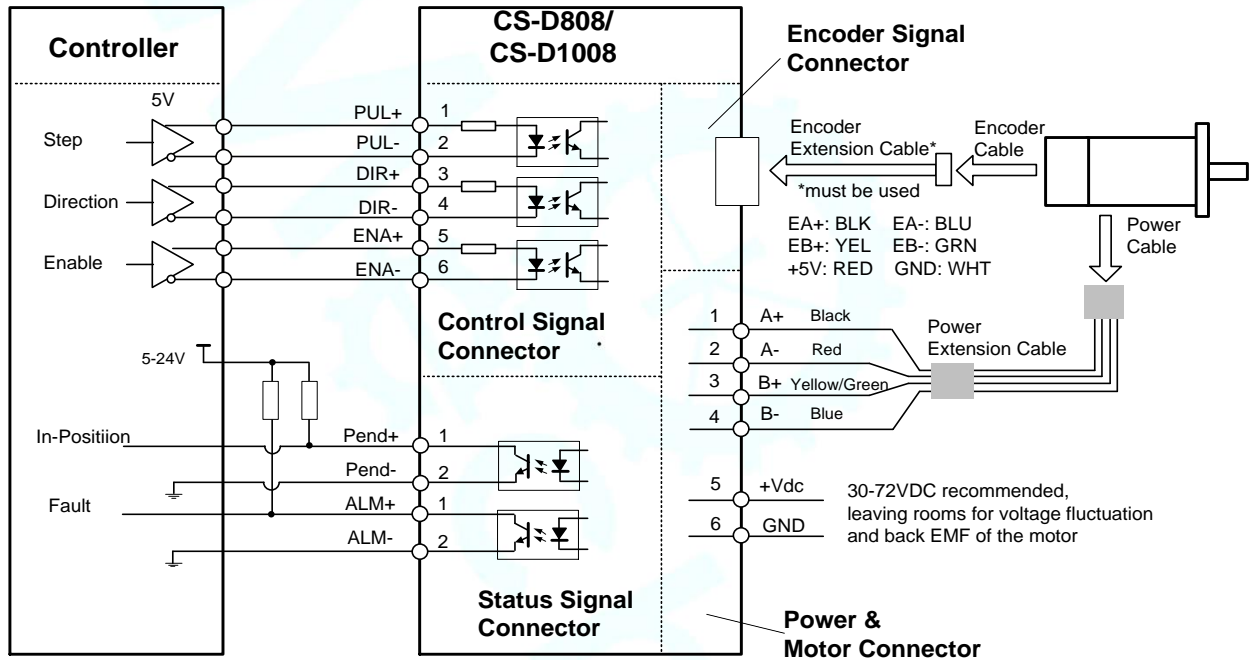
(Einheit: mm)

CS-D808/ CS-D1008

Schrittmotor Steuerung

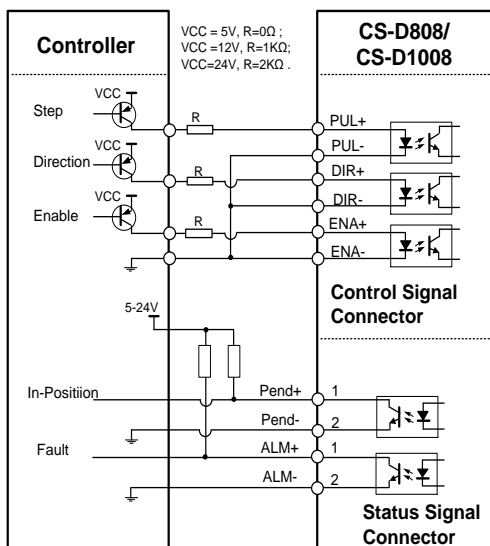
Typische Anschlussart:

Ein komplettes Closed-Loop-Schrittmachensystem sollte einen Schrittmotor mit Encoder, CS-D808/ CS-D1008-Treiber, Netzteil und Controller (Impulsgeber) umfassen. Ein typischer Anschluss ist abgebildet.

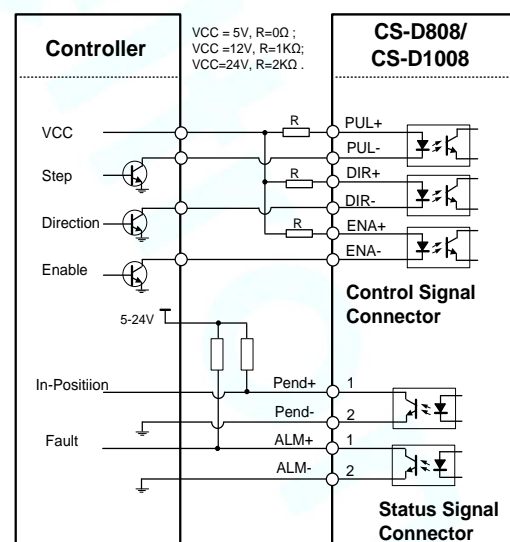


Typische Steuer- und Fehlerausgangsanschlüsse:

Der CS-D808/ CS-D1008 kann differenzielle und unsymmetrische Steuersignaleingänge (Open-Collector und PNP-Ausgang) akzeptieren. Ein CS-D808/ CS-D1008 hat 3 optisch isolierte Steuereingänge, PUL, DIR und ENA. Siehe die beiden folgenden Abbildungen für die Anschlüsse von Open-Collector- und PNP-Signalen.



Anschluss an PNP-Signal
(common-cathode)



Anschluss an open-collector Signal
(common-anode)